

COPYRIGHT © Hangzhou EZVIZ Software Co., Ltd. ALL RIGHTS RESERVED.

Any and all information, including, among others, wordings, pictures, graphs are the properties of Hangzhou EZVIZ Software Co., Ltd. (hereinafter referred to as “EZVIZ”). This user manual (hereinafter referred to as “the Manual”) cannot be reproduced, changed, translated, or distributed, partially or wholly, by any means, without the prior written permission of EZVIZ. Unless otherwise stipulated, EZVIZ does not make any warranties, guarantees or representations, express or implied, regarding to the Manual.


About this Manual

The Manual includes instructions for using and managing the product. Pictures, charts, images and all other information hereinafter are for description and explanation only. The information contained in the Manual is subject to change, without notice, due to firmware updates or other reasons. Please find the latest version in the EZVIZ™ website (<http://www.ezviz.com>).

Revision Record

New release – January, 2022

Trademarks Acknowledgement

EZVIZ™, ™, and other EZVIZ's trademarks and logos are the properties of EZVIZ in various jurisdictions. Other trademarks and logos mentioned below are the properties of their respective owners.

Legal Disclaimer

TO THE MAXIMUM EXTENT PERMITTED BY APPLICABLE LAW, THE PRODUCT DESCRIBED, WITH ITS HARDWARE, SOFTWARE AND FIRMWARE, IS PROVIDED “AS IS”, WITH ALL FAULTS AND ERRORS, AND EZVIZ MAKES NO WARRANTIES, EXPRESS OR IMPLIED, INCLUDING WITHOUT LIMITATION, MERCHANTABILITY, SATISFACTORY QUALITY, FITNESS FOR A PARTICULAR PURPOSE, AND NON-INFRINGEMENT OF THIRD PARTY. IN NO EVENT WILL EZVIZ, ITS DIRECTORS, OFFICERS, EMPLOYEES, OR AGENTS BE LIABLE TO YOU FOR ANY SPECIAL, CONSEQUENTIAL, INCIDENTAL, OR INDIRECT DAMAGES, INCLUDING, AMONG OTHERS, DAMAGES FOR LOSS OF BUSINESS PROFITS, BUSINESS INTERRUPTION, OR LOSS OF DATA OR DOCUMENTATION, IN CONNECTION WITH THE USE OF THIS PRODUCT, EVEN IF EZVIZ HAS BEEN ADVISED OF THE POSSIBILITY OF SUCH DAMAGES.

TO THE MAXIMUM EXTENT PERMITTED BY APPLICABLE LAW, IN NO EVENT SHALL EZVIZ'S TOTAL LIABILITY FOR ALL DAMAGES EXCEED THE ORIGINAL PURCHASE PRICE OF THE PRODUCT.

EZVIZ DOES NOT UNDERTAKE ANY LIABILITY FOR PERSONAL INJURY OR PROPERTY DAMAGE AS THE RESULT OF PRODUCT INTERRUPTION OR SERVICE TERMINATION CAUSED BY: A) IMPROPER INSTALLATION OR USAGE OTHER THAN AS REQUESTED; B) THE PROTECTION OF NATIONAL OR PUBLIC INTERESTS; C) FORCE MAJEURE; D) YOURSELF OR THE THIRD PARTY, INCLUDING WITHOUT LIMITATION, USING ANY THIRD PARTY'S PRODUCTS, SOFTWARE, APPLICATIONS, AND AMONG OTHERS.

REGARDING TO THE PRODUCT WITH INTERNET ACCESS, THE USE OF PRODUCT SHALL BE WHOLLY AT YOUR OWN RISKS. EZVIZ SHALL NOT TAKE ANY RESPONSIBILITIES FOR ABNORMAL OPERATION, PRIVACY LEAKAGE OR OTHER DAMAGES RESULTING FROM CYBER ATTACK, HACKER ATTACK, VIRUS INSPECTION, OR OTHER INTERNET SECURITY RISKS; HOWEVER, EZVIZ WILL PROVIDE TIMELY TECHNICAL SUPPORT IF REQUIRED. SURVEILLANCE LAWS AND DATA PROTECTION LAWS VARY BY JURISDICTION. PLEASE CHECK ALL RELEVANT LAWS IN YOUR JURISDICTION BEFORE USING THIS PRODUCT IN ORDER TO ENSURE THAT YOUR USE CONFORMS TO THE APPLICABLE LAW. EZVIZ SHALL NOT BE LIABLE IN THE EVENT THAT THIS PRODUCT IS USED WITH ILLEGITIMATE PURPOSES.

IN THE EVENT OF ANY CONFLICTS BETWEEN THE ABOVE AND THE APPLICABLE LAW, THE LATTER PREVAILS.

Table of Contents

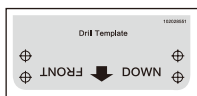
Descripción general	2
1. Contenido del paquete	2
2. Información básica	2
Descarga de la aplicación EZVIZ	3
Conexión a internet	4
Opción A: conexión con cable	4
Opción B: conexión inalámbrica	5
Instalación	6
1. Instalación de la tarjeta microSD (opcional)	6
2. Ubicación de la instalación	6
3. Procedimiento de instalación	6
4. Instalación del kit impermeabilizante (opcional)	9
Uso de la aplicación EZVIZ	10
1. Vista en directo	10
2. Ajustes	11
Conexión de EZVIZ	12
1. Utilice Alexa de Amazon	12
2. Utilice el Asistente de Google	13
Preguntas frecuentes	14
Iniciativas sobre el uso de productos de vídeo	15
INFORMACIÓN PARA HOGARES PARTICULARES	16

Descripción general

1. Contenido del paquete



Cámara(x1)



Plantilla de perforación(x1)



Equipo de resistencia al agua(x1)



Juego de tornillos(x1)



Adaptador de corriente(x1)



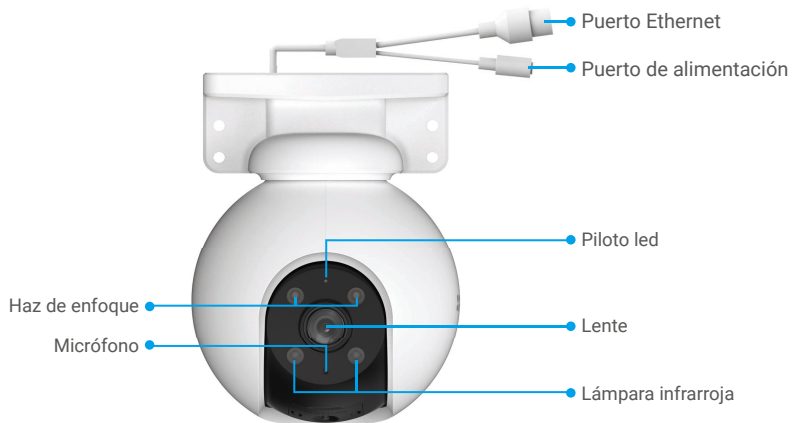
Información normativa(x2)

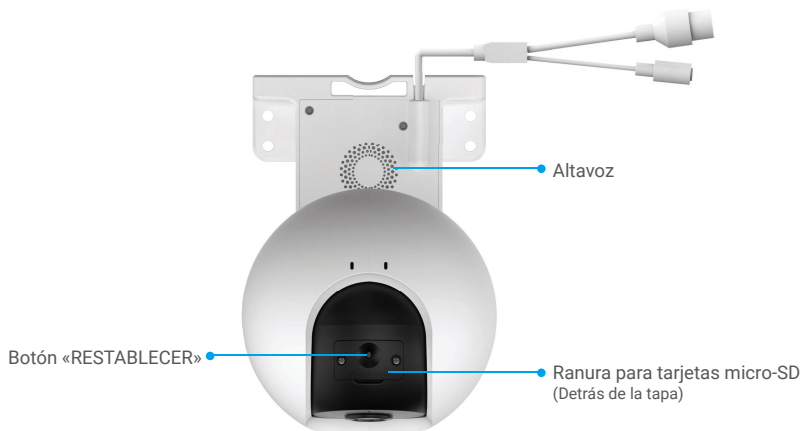








Guía de inicio rápido(x1)

 El aspecto del adaptador puede variar en función del dispositivo comprado.

2. Información básica





Nombre	Descripción
Botón de REINICIO	Con la cámara en funcionamiento, manténgalo pulsado durante unos 5 s para restaurar los parámetros predefinidos.
Tarjeta microSD (vendida por separado)	Inicialice la tarjeta en la aplicación EZVIZ antes de usarla. Compatibilidad recomendada: clase 10, espacio máximo de 512 GB.
Piloto led	 Rojo fijo: la cámara se está iniciando.
	 Rojo parpadeando lentamente: excepción de red.
	 Rojo parpadeando rápidamente: excepción de la cámara (p. ej., error de la tarjeta microSD).
	 Azul fijo: la aplicación está visitando la cámara.
	 Azul parpadeando lentamente: la cámara está funcionando correctamente.
	 Azul parpadeando rápidamente: la cámara está preparada para conectarse a la red wifi.

Descarga de la aplicación EZVIZ

1. Conecte su teléfono móvil a la red wifi (recomendado).
2. Descargue e instale la aplicación EZVIZ. Para ello, busque «EZVIZ» en App Store o en Google Play™.
3. Inicie la aplicación y registre una cuenta de usuario de EZVIZ.



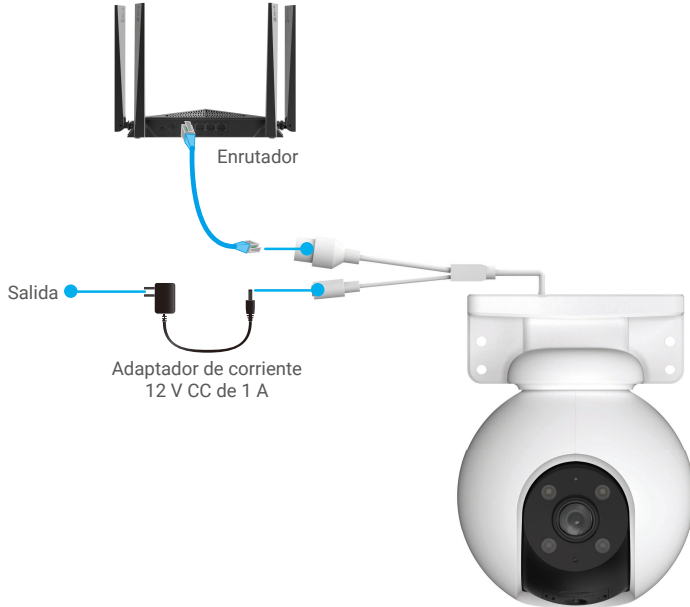
i Si ya ha utilizado la aplicación, asegúrese de que esté actualizada a la última versión. Para comprobar si hay alguna actualización disponible, acceda a la tienda de aplicaciones pertinente y busque «EZVIZ».

Conexión a internet

- Conexión con cable: conecte la cámara a un enrutador. Consulte la **opción A**.
- Conexión inalámbrica: conecte la cámara a la red wifi. Consulte la **opción B**.

Opción A: conexión con cable

1. Conecte el cable del adaptador de corriente al puerto de alimentación de la cámara.
2. Enchufe el adaptador de corriente a una toma de corriente.
 - El led parpadeando rápidamente de color azul indica que la cámara está encendida y preparada para la configuración de red.
3. Conecte la cámara al puerto LAN de su enrutador utilizando un cable Ethernet (se vende por separado).
 - El led parpadeando lentamente de color azul indica que la cámara está conectada a internet.



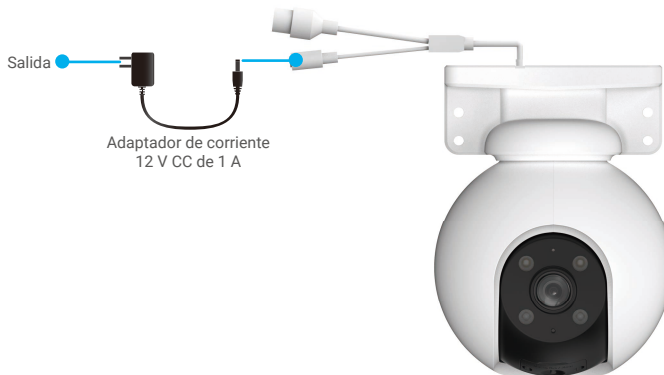
4. Añada su cámara a EZVIZ.
 - Inicie sesión en su cuenta usando la aplicación EZVIZ.
 - En la pantalla de inicio, pulse «+» en la esquina superior derecha para acceder a la interfaz de escaneo de códigos QR.
 - Escanee el código QR que aparece en la portada de la «Guía de inicio rápido» o en la carcasa de la cámara.



- Siga las indicaciones del asistente de la aplicación EZVIZ para añadir la cámara a la aplicación.

Opción B: conexión inalámbrica

1. Conecte el cable del adaptador de corriente al puerto de alimentación de la cámara.
 2. Enchufe el adaptador de corriente a una toma de corriente.
- i** El led parpadeando rápidamente de color azul indica que la cámara está encendida y preparada para la configuración de red.



3. Añada la cámara a EZVIZ.
 - Inicie sesión en su cuenta usando la aplicación EZVIZ.
 - En la pantalla de inicio, pulse «+» en la esquina superior derecha para acceder a la interfaz de escaneo de códigos QR.
 - Escanee el código QR que aparece en la portada de la «Guía de inicio rápido» o en la carcasa de la cámara.



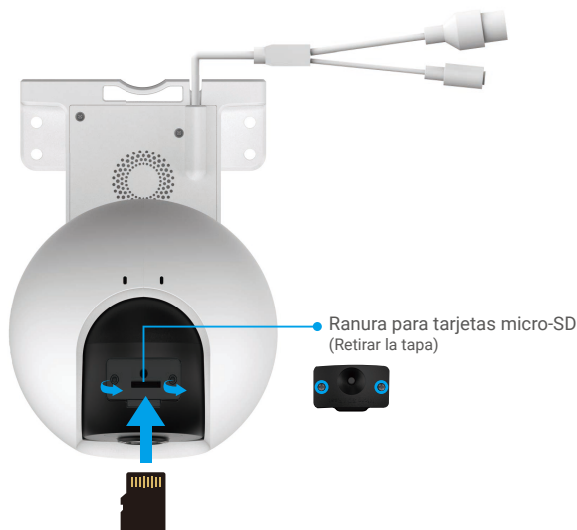
- Siga las indicaciones del asistente de la aplicación EZVIZ para añadir la cámara a EZVIZ.

- i** • Conecte la cámara a la red wifi a la que su teléfono móvil está conectado.
- La banda de la red wifi debe ser de 2,4 GHz.
- i** Mantenga pulsado el botón «Restablecer» durante unos 4 s para reiniciar la cámara y restaurar los parámetros predefinidos. Mantenga pulsado el botón «Restablecer» durante 4 s en cualquiera de los casos siguientes:
 - La cámara no puede conectarse a su red wifi.
 - Desea conectar la cámara a otra red wifi.

Instalación

1. Instalación de la tarjeta microSD (opcional)

1. Retire la tapa de la cámara.
2. Inserte la tarjeta microSD (vendida por separado) en la ranura para tarjetas SD.
3. Vuelva a colocar la tapa en la cámara.



i Una vez insertada la tarjeta microSD, iníciela en la aplicación EZVIZ antes de usarla.

4. En la aplicación EZVIZ, pulse «Storage Status» (Estado del almacenamiento) en la interfaz «Device Settings» (Configuración del dispositivo) para comprobar el estado de la tarjeta SD.
5. Si el estado de la tarjeta de memoria es «Uninitialized» (Sin inicializar), pulse para inicializarla.

i Entonces el estado cambiará a «Normal» y, a partir de ahí, se podrán guardar vídeos.

2. Ubicación de la instalación

- Elija una ubicación con un campo de visión nítido y despejado que cuente con una buena señal inalámbrica.
- Asegúrese de que la pared sea lo suficientemente resistente para soportar un peso tres veces mayor que el de la cámara.
- La cámara no debe instalarse con la lente expuesta directamente a la luz del sol.

3. Procedimiento de instalación

La cámara se puede instalar en paredes, techos y postes.

Montaje en techo/pared

1. Retire la lámina protectora de la lente.
2. Adhiera la plantilla de perforación sobre una superficie limpia y plana.
3. Taladre los agujeros para los tornillos según la plantilla e inserte los tacos (solo en el caso de paredes de hormigón).
4. Utilice tornillos para asegurar la cámara en la superficie de instalación.

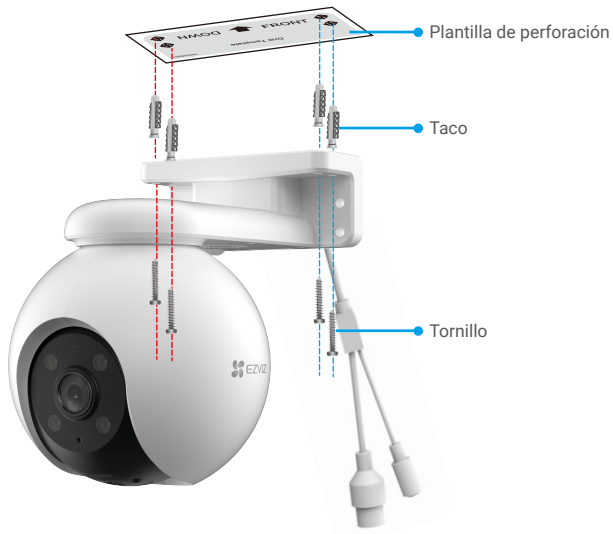


Figura 1. Montaje en techo

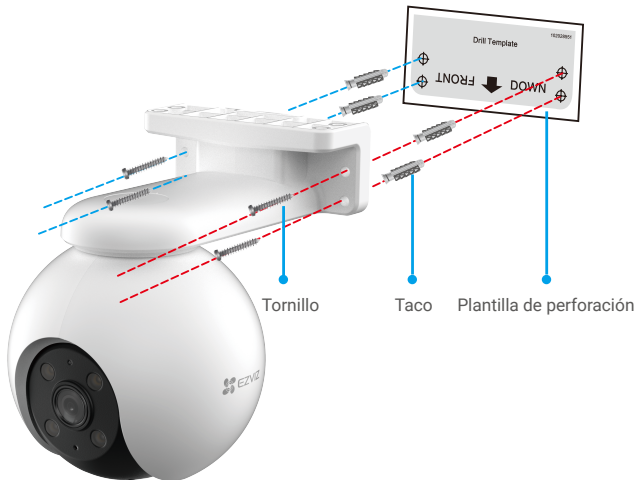


Figura 2. Montaje en pared

Montaje en poste

1. Retire la lámina protectora de la lente.
2. Utilice una brida para cables (no incluida en el paquete) para asegurar la cámara al poste.

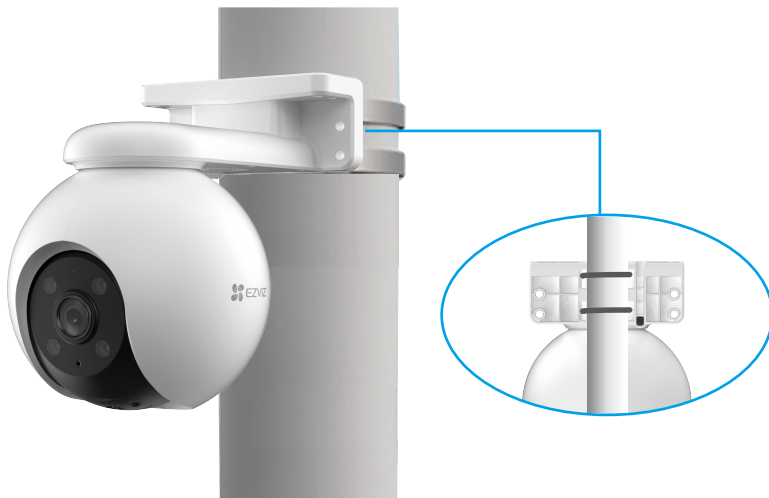


Figura 3. Montaje en poste

4. Instalación del kit impermeabilizante (opcional)

i Utilice el kit impermeabilizante si instala la cámara en el exterior o en un ambiente húmedo.

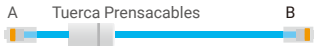
1. Inserte la junta de estanqueidad en el puerto Ethernet de la cámara.



2. Ensarte el extremo A del cable a través de la tuerca, la junta de estanqueidad y el prensacables.



3. Apriete la tuerca y el prensacables.



4. Conecte el extremo A del cable en el puerto Ethernet de la cámara y apriete la tuerca.



5. Conecte el extremo B del cable al puerto LAN del enrutador.



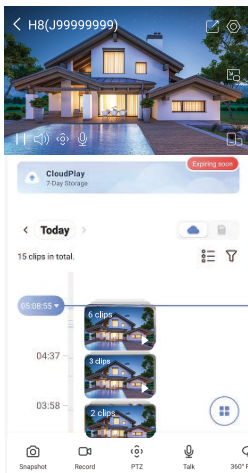
Uso de la aplicación EZVIZ

La interfaz de la aplicación puede variar en función de las actualizaciones de versión, por lo que prevalecerá la interfaz de la aplicación que haya instalado en su teléfono.

1. Vista en directo

Al iniciar la aplicación EZVIZ, aparecerá la página del dispositivo como se muestra a continuación.

Puede visualizar contenidos en directo, tomar instantáneas, grabar videos o seleccionar la resolución de vídeo según sus necesidades.



Deslice hacia la izquierda y la derecha en la pantalla para ver más iconos.

Icono	Descripción
	Compartir. Compartir su dispositivo con quien desee.
	Configuración. Visualizar o cambiar los ajustes del dispositivo.
	Snapshot (Instantáneas). Tomar una instantánea.
	Record (Grabar). Iniciar/detener manualmente la grabación.
	Pan/Tilt/Zoom (Movimiento panorámico/vertical y zum) Gire la cámara para ampliar el campo de visión. Ubicación preestablecida: controla la función PTZ para establecer las zonas de monitoreo como permanecen preestablecidas.
	Imagen de 360°. Pulsar para generar una imagen con vista de 360°.
	Talk (Hablar). Pulse el icono y, seguidamente, siga las instrucciones en pantalla para hablar con las personas frente a la cámara o escucharlas.
	Alarma de luz y sonido. Emisión de sonido y luz para disuadir a los intrusos.
	Ventana emergente. Visualice el vídeo reproducido sobre otra aplicación en uso.
	Linterna. Pulse para iluminar el campo de visión.
	Definition (Resolución). Seleccione la resolución de vídeo (Hi-Def (alta definición) o Basic (básica)).
	Multi-screen Live (Multipantalla en directo). Pulsar para seleccionar el diseño de ventana.

2. Ajustes

Parámetro	Descripción
Detección inteligente	Puede seleccionar la detección de siluetas de personas, la detección de vehículos, la detección de cambio de imagen y el reconocimiento de gestos (solo en dispositivos de 5 Mpx) en su dispositivo.
Notificación audible	Puede seleccionar los siguiente tonos de aviso: silencio, intenso y suave, además puede personalizar el tono de aviso.
Notificación luminosa	Una vez habilitada, la luz de la cámara destella al activarse por la detección.
Notificación de mensajes	Puede gestionar el mensaje del dispositivo y la notificación de la aplicación EZVIZ.
Audio	Si se desactiva, no habrá audio en la vista en directo ni en los vídeos grabados.
Aviso de voz del dispositivo	Si está habilitado, el dispositivo puede emitir avisos de voz.
Modo de audio	<ul style="list-style-type: none"> • Intercomunicador: mantener pulsado para enviar mensajes de voz. • Llamada de voz: pulsar para comenzar una llamada de voz.
Modo de visión nocturna	<ul style="list-style-type: none"> • Visión nocturna en color: posibilita que la cámara capte imágenes en color en entornos oscuros. • Visión nocturna en blanco y negro: la lámpara infrarroja posibilita que la cámara capte imágenes en blanco y negro en entornos oscuros. • Visión nocturna inteligente: visión nocturna en blanco y negro por defecto. Al detectarse movimiento, el modo de visión cambia al modo de visión nocturna en color.
Visualización de opciones en pantalla	estando activada, el nombre del dispositivo se mostrará en todos los vídeos capturados por la cámara.
Volteo de las imágenes	Pulsar para voltear las imágenes.
Modo de suspensión del dispositivo	En modo de suspensión, el dispositivo deja de monitorizar y grabar.
Luz de estado de la cámara	En caso de estar activado, el piloto led de la cámara estará encendido; de lo contrario, el piloto led estará apagado.
Seguimiento automático	Si está habilitado, la cámara seguirá el movimiento si aparece alguien.
Calibración de posición PTZ	Puede calibrar la cámara cuando haya una desviación en la posición del punto preestablecido PTZ o la posición de rotación en la imagen de 360°.
Imagen de 360°	Pulsar para generar una imagen con una vista de 360°.
Lista de registros	Aquí, puede visualizar la capacidad de la tarjeta microSD, el espacio utilizado y el espacio libre, así como activar o desactivar el servicio de almacenamiento en la nube.
Cifrado de vídeo	En caso de estar activado, las imágenes capturadas por la cámara solo están disponibles mediante la introducción de una contraseña.
Cambio de la contraseña de cifrado	Aquí, puede cambiar la contraseña de cifrado.
Red	Primero, desconecte su dispositivo y, seguidamente, puede conectarlo a una nueva red.
Espacio	Puede colocar el dispositivo en cualquiera de los espacios.
Zona horaria	Aquí, puede seleccionar la zona horaria que corresponda.
Formato de hora	Puede seleccionar el formato de la fecha según lo desee.
Manual de usuario	Puede consultar la guía de usuario de la cámara aquí.
Versión del dispositivo	Puede visualizar la versión del dispositivo aquí.
Uso compartido del dispositivo	Puede compartir el dispositivo con sus familiares o invitados.
Reinicio del dispositivo	Pulse para reiniciar la cámara.
Eliminar dispositivo	Pulse para eliminar la cámara de EZVIZ Cloud. Los vídeos almacenados en la nube no se suprimen tras eliminar la cámara. Los vídeos se pueden visualizar una vez que la cámara se haya añadido otra vez.

Conexión de EZVIZ

1. Utilice Alexa de Amazon

Estas instrucciones le permitirán controlar los dispositivos EZVIZ con Alexa de Amazon. Si experimenta alguna dificultad durante el proceso, consulte la sesión **«Resolución de problemas»**.

Antes de comenzar, asegúrese de que:

1. Los dispositivos EZVIZ están conectados a la aplicación EZVIZ.
2. En la aplicación EZVIZ, desactive Cifrado de vídeo y active Audio en la página Ajustes del dispositivo.
3. Tiene un dispositivo habilitado para Alexa [como Echo Spot, Echo-Show, el nuevo Echo-Show, Fire TV (todas las generaciones), Fire TV Stick (solo la segunda generación) o Fire TV edición de televisión inteligente].
4. La aplicación Alexa de Amazon ya está instalada en su dispositivo inteligente y dispone de una cuenta creada previamente.


Para controlar los dispositivos EZVIZ con Alexa de Amazon:

1. Abra la aplicación Alexa y seleccione «Skills and Games» (habilidades y juegos) en el menú.
2. En la pantalla de habilidades y juegos, busque «EZVIZ» y ahí lo encontrará.
3. Seleccione la habilidad de su dispositivo EZVIZ y, seguidamente, pulse **«ENABLE TO USE» (habilitar para usar)**.
4. Introduzca su nombre de usuario y contraseña de la cuenta de EZVIZ y pulse en **«Sign in» (iniciar sesión)**.
5. Pulse el botón **Authorize (Permitir)** para permitir a Alexa acceder a su cuenta EZVIZ, de modo que Alexa pueda controlar sus dispositivos EZVIZ.
6. Verá «EZVIZ has been successfully linked» (EZVIZ se ha añadido correctamente), luego pulse en **DISCOVER DEVICES (Descubrir dispositivos)** para permitir a Alexa descubrir todos sus dispositivos EZVIZ.
7. Vuelva al menú de la aplicación Alexa y seleccione «Devices» (Dispositivos) y bajo los dispositivos verá todos sus dispositivos EZVIZ.

Control mediante comandos de voz

Descubra un nuevo dispositivo inteligente mediante el menú «Smart Home» en la aplicación Alexa o la función de control de voz de Alexa.

Una vez encontrado el dispositivo, puede controlarlo con su voz. Pronuncie algunas órdenes sencillas a Alexa.

-  El nombre de su dispositivo, por ejemplo, «show xxxx camera» (mostrar la cámara xxxx), se puede modificar en la aplicación EZVIZ. Cada vez que cambie de nombre de dispositivo, tendrá que descubrir de nuevo el dispositivo para actualizar el nombre.

Resolución de problemas

¿Qué hago si Alexa no encuentra mi dispositivo?

Compruebe que no haya ningún problema de conexión a internet.

Reinicie el dispositivo inteligente para que Alexa intente encontrarlo otra vez.

¿Por qué el estado del dispositivo muestra «Offline» (desconectado) en Alexa?

Puede que haya perdido la conexión inalámbrica. Reinicie el dispositivo inteligente para volver a encontrarlo en Alexa.

Es posible que el acceso a internet en su enrutador no esté disponible. Compruebe que su enrutador esté conectado a internet y vuelva a intentarlo.

-  Para obtener más información sobre los países compatibles con el uso de Alexa de Amazon, consulte su página oficial.

2. Utilice el Asistente de Google

Mediante el asistente de Google, puede activar su dispositivo EZVIZ y ver vídeo en directo pronunciando comandos de voz.

Se requieren los siguientes dispositivos y aplicaciones:

1. Una aplicación EZVIZ funcional.
2. En la aplicación EZVIZ, desactive Cifrado de vídeo y active Audio en la página Ajustes del dispositivo.
3. Un televisor con un Chromecast funcional conectado.
4. La aplicación «Assistant» de Google en su teléfono.

Para comenzar, siga los siguientes pasos:

1. Configure el dispositivo de EZVIZ y asegúrese de que funcione correctamente en la aplicación.
2. Descargue la aplicación Google Home desde App Store o Google Play Store™ inicie sesión en su cuenta de Google.
3. En la pantalla Casa, pulse «+» en la esquina superior izquierda y seleccione «Set up device» (configurar dispositivo) en la lista de menú para acceder a la interfaz de configuración.
4. Pulse «**Works with Google**» (**Uso con Google**) y busque «EZVIZ», donde encontrará las habilidades de «EZVIZ».
5. Introduzca su nombre de usuario y contraseña de la cuenta de EZVIZ y pulse en «**Sign in**» (**iniciar sesión**).
6. Pulse el botón **Authorize (Permitir)** para permitir a Google acceder a su cuenta EZVIZ, de modo que Google pueda controlar sus dispositivos EZVIZ.
7. Pulse «**Return to app**» (**volver a la aplicación**).
8. Siga los pasos anteriores para completar la autorización. Cuando la sincronización se haya completado, el servicio EZVIZ aparecerá bajo la lista de servicios. Para ver la lista de dispositivos compatibles en su cuenta de EZVIZ, pulse el icono de servicio EZVIZ.
9. Ahora pruebe con algunas órdenes. Utilice el nombre de la cámara que haya creado al configurar el sistema.

Los usuarios pueden gestionar los dispositivos como entidades individuales o como grupos. Añadir dispositivos a una sala permite a los usuarios controlar un grupo de dispositivos a la vez utilizando un comando.

Visite el siguiente enlace para obtener más información:

<https://support.google.com/googlehome/answer/7029485?co=GENIE.Platform%3DAndroid&hl=en>

Preguntas frecuentes

P. Si la cámara no está conectada a la aplicación, ¿seguirá grabando vídeos?

R: Si la cámara está encendida, pero desconectada de internet, entonces continuará grabando localmente, pero cesará la grabación en la nube. Si la cámara está apagada, ambos tipos de grabación cesarán.

P. ¿Por qué se activa la alarma aunque no haya nadie en la imagen?

R: Configure un valor más bajo de sensibilidad de detección. Tenga en cuenta que los vehículos y los animales también pueden disparar la alarma.

P. ¿Cómo se puede utilizar la tarjeta microSD como almacenamiento local?

R: 1. Asegúrese de que haya una tarjeta microSD insertada y de haber añadido la cámara a su cuenta de EZVIZ. Abra la aplicación EZVIZ y acceda a la interfaz «Device Details» (información del dispositivo). Si aparece el botón «Initialize Storage Card» (Inicializar la tarjeta de almacenamiento), deberá inicializar primeramente la tarjeta microSD.

2. La grabación por detección de movimiento en la tarjeta microSD está activada de forma predeterminada.

P. El teléfono móvil no recibe mensajes de alarma cuando la cámara está en línea.

R: 1. Asegúrese de que la aplicación EZVIZ se esté ejecutando en su teléfono móvil y que las notificaciones por detección de movimiento estén activadas.

2. En el caso de los sistemas operativos Android, asegúrese de que la aplicación se esté ejecutando en segundo plano. En el caso de los sistemas operativos iOS, active la función de notificaciones *push* en «Settings > Notification» (Ajustes > Notificaciones).

3. Si aún no hay ningún aviso de alarma, mantenga pulsado el botón «Restablecer» durante unos 4 segundos para restaurar los ajustes de la cámara.

P. Error de vista en directo o reproducción.

R: Asegúrese de que la red esté bien conectada. Para visualizar vídeos en directo es necesario un buen ancho de banda. Puede actualizar el vídeo o cambiar de red e intentarlo de nuevo.

 Visite la página web www.ezviz.com/eu para obtener información adicional.

Iniciativas sobre el uso de productos de vídeo

Gracias por elegir productos EZVIZ.

La tecnología afecta a todos los aspectos de nuestra vida. Como empresa de alta tecnología, somos cada vez más conscientes del papel que desempeña la tecnología en la mejora de la eficiencia empresarial y la calidad de vida, pero al mismo tiempo, del daño potencial de un uso inadecuado de la misma. Por ejemplo, los productos de vídeo son capaces de grabar imágenes reales, completas y claras. Esto proporciona un alto valor en retrospectiva y preserva los hechos en tiempo real. Sin embargo, también puede dar lugar a la infracción de los derechos e intereses legítimos de un tercero si se lleva a cabo una distribución, uso y/o procesamiento indebidos de datos de vídeo. Con la filosofía de "Tecnología para el Bien", EZVIZ solicita que cada usuario final de tecnología de vídeo y productos de vídeo cumpla con todas las leyes y regulaciones aplicables, así como con las costumbres éticas, con el objetivo de crear en conjunto una mejor sociedad.

Lea atentamente las siguientes iniciativas:

1. Todo el mundo tiene una expectativa razonable de privacidad y la instalación de productos de vídeo no debe estar en conflicto con esta expectativa razonable. Por lo tanto, se debe dar un aviso de advertencia de manera razonable y efectiva y aclarar el área de supervisión al instalar productos de vídeo en zonas públicas. Para zonas privadas, los derechos e intereses de un tercero se valorarán al instalar productos de vídeo, lo que incluye, entre otros, la instalación de productos de vídeo solo después de obtener el consentimiento de las partes interesadas y la no instalación de productos de vídeo prácticamente invisibles.

2. El propósito de los productos de vídeo es registrar actividades reales dentro de un tiempo y espacio específicos y bajo condiciones específicas. Por lo tanto, cada usuario debe primero definir razonablemente sus propios derechos en ese ámbito específico, para evitar infringir los retratos, la privacidad u otros derechos legítimos de terceros.

3. Durante el uso de productos de vídeo, se seguirán generando datos de imágenes de vídeo derivados de escenas reales, incluida una gran cantidad de datos biológicos (como imágenes faciales) y los datos podrían utilizarse o reprocesarse. Los productos de vídeo en sí mismos no podrían distinguir lo correcto de lo incorrecto con respecto al uso de los datos basándose únicamente en las imágenes capturadas por los productos de vídeo. El resultado del uso de datos depende del método y el propósito de uso de los controladores de datos. Por lo tanto, los controladores de datos no solo cumplirán con todas las leyes y regulaciones aplicables y otros requisitos normativos, sino que también respetarán las normas internacionales, la moral social, las buenas costumbres, las prácticas comunes y otros requisitos no obligatorios y respetarán la privacidad individual, el retrato y otros derechos e intereses.

4. Los derechos, valores y otras demandas de las diversas partes interesadas siempre deben tenerse en cuenta al procesar datos de vídeo que los productos de vídeo generan continuamente. En este sentido, la seguridad del producto y la seguridad de los datos son extremadamente cruciales. Por lo tanto, todos los usuarios finales y controladores de datos deberán tomar todas las medidas razonables y necesarias para garantizar la seguridad de los datos y evitar la fuga de los mismos, la divulgación indebida y el uso indebido, que incluyen, entre otros, la configuración del control de acceso, la selección de un entorno de red adecuado (Internet o Intranet) donde se conectan los productos de vídeo, estableciendo y optimizando constantemente la seguridad de la red.

5. Los productos de vídeo han hecho grandes contribuciones a la mejora de la seguridad social en todo el mundo y creemos que estos productos también jugarán un papel activo en más aspectos de la vida social. Cualquier abuso de productos de vídeo que viole los derechos humanos o que dé lugar a actividades delictivas es contrario a la intención original de la innovación tecnológica y el desarrollo de productos. Por lo tanto, cada usuario deberá establecer un mecanismo de evaluación y seguimiento de la aplicación de su producto para garantizar que cada producto se utilice de manera adecuada, razonable y de buena fe.

INFORMACIÓN PARA HOGARES PARTICULARES

1. Recolección de los equipos de desecho por separado: Cuando los equipos eléctricos y electrónicos dejan de servir pasan a ser equipos de desecho. Los propietarios de los equipos de desecho deben desecharlos por separado de los residuos municipales sin clasificar. Particularmente, los equipos de desecho no se pueden tirar junto con la basura doméstica y se deben dirigir a un sistema de devolución y recogida especial.

2. Baterías y baterías recargables, así como lámparas: Como norma general, los propietarios de los equipos de desecho deben retirar las baterías usadas y las baterías recargables que no formen parte del equipo de desecho, y que se puedan retirar sin dañarse, antes de llevarlas a un punto de recogida. Esto no es aplicable si el equipo de desecho se puede reutilizar con la participación del sistema público de gestión de residuos.

3. Alternativas para devolver los equipos de desecho: Los propietarios de los equipos de desecho en hogares particulares pueden llevarlos gratuitamente a los puntos de recogida facilitados por el sistema público de gestión de residuos, o a los puntos de recogida facilitados por los fabricantes o distribuidores de acuerdo con la directiva sobre residuos de aparatos eléctricos y electrónicos. Las tiendas con un área de ventas de al menos 400 m² para los equipos eléctricos y electrónicos, así como los supermercados con un área de ventas total de al menos 800 m² que vendan equipos eléctricos y electrónicos varias veces al año, o de forma permanente, y los pongan en el mercado, están obligados a recogerlos. Esto también es aplicable en caso de que la distribución se sirva de medios de comunicación a distancia, si las áreas de almacenamiento y expedición de los equipos eléctricos y electrónicos son de al menos 400 m² o las áreas de almacenamiento y expedición totales son de al menos 800 m². En principio, el distribuidor debe garantizar la recogida facilitando instalaciones de devolución adecuadas a una distancia razonable del correspondiente usuario final. Se le puede devolver el equipo de desecho gratuitamente a un distribuidor, ya que este está obligado a recogerlo si, entre otros factores, le hace entrega al usuario final de un nuevo dispositivo similar que cumpla básicamente con las mismas funciones.

4. Aviso de privacidad: Los equipos de desecho suelen contener datos personales confidenciales. Esto es aplicable particularmente a los dispositivos con tecnología de la información y las telecomunicaciones, como los ordenadores y los teléfonos inteligentes. Por su propio interés, tenga en cuenta que el usuario final es responsable de la eliminación de los datos del equipo de desecho que se vaya a eliminar.

5. Significado del símbolo del contenedor tachado: El símbolo del contenedor tachado que suele aparecer en los equipos eléctricos y electrónicos indica que el dispositivo correspondiente se debe desechar por separado de los residuos municipales sin clasificar al final de su vida útil.